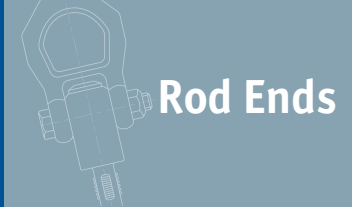


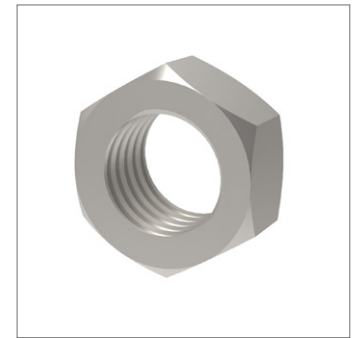
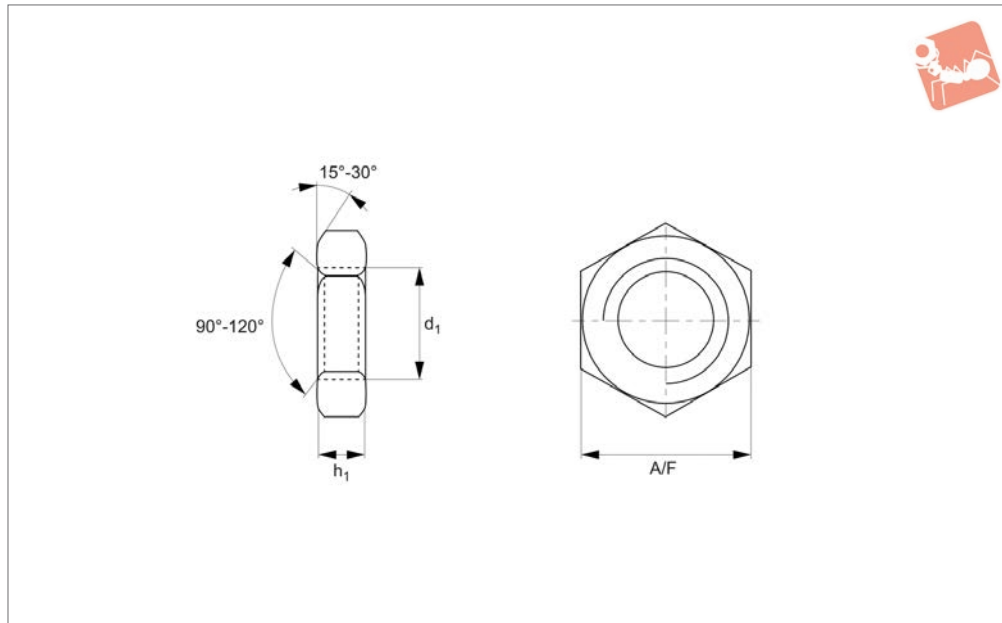


Lock Nuts Coarse Thread

A4 stainless



Rod Ends



65690.A4

ROD ENDS

Material

Stainless steel (A4).

threads.

For fine thread lock nuts see P0306.

Technical Notes

To DIN 439. Standard metric coarse pitch

Order No.	d ₁	h ₁	A/F	Material
65690.016-A4	M1,6	0.75	3.2	A4 s/s
65690.017-A4	M1,7	0.75	3.5	A4 s/s
65690.020-A4	M 2	0.95	4	A4 s/s
65690.023-A4	M2,3	0.95	4.5	A4 s/s
65690.025-A4	M2,5	1.35	5	A4 s/s
65690.026-A4	M2,6	1.35	5	A4 s/s
65690.030-A4	M 3	1.55	5.5	A4 s/s
65690.040-A4	M 4	1.95	7	A4 s/s
65690.050-A4	M 5	2.45	8	A4 s/s
65690.060-A4	M 6	2.9	10	A4 s/s
65690.080-A4	M 8	3.7	13	A4 s/s
65690.100-A4	M10	4.7	17	A4 s/s
65690.120-A4	M12	5.7	19	A4 s/s
65690.140-A4	M14	6.42	22	A4 s/s
65690.160-A4	M16	7.42	24	A4 s/s
65690.180-A4	M18	8.42	27	A4 s/s
65690.200-A4	M20	9.1	30	A4 s/s
65690.220-A4	M22	9.9	34	A4 s/s
65690.240-A4	M24	10.9	36	A4 s/s
65690.270-A4	M27	12.4	41	A4 s/s
65690.300-A4	M30	13.9	46	A4 s/s
65690.330-A4	M33	15.4	50	A4 s/s
65690.360-A4	M36	16.9	55	A4 s/s
65690.420-A4	M42	19.7	65	A4 s/s
65690.480-A4	M48	22.7	75	A4 s/s